

Felmérési adatlap a díjmentes mennyiségyszámításhoz

Adatok

név:

felújítás címe:

telefon:

e-mail:

egyedi azonosító:

a tetőfelmérést végző személy neve:

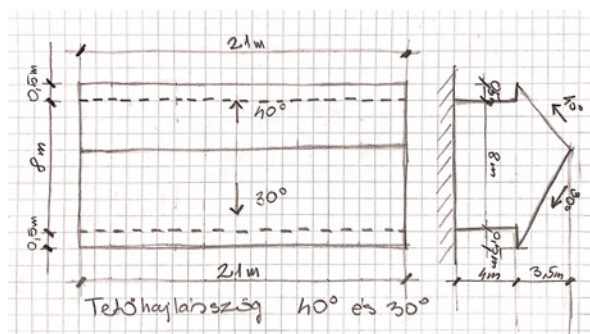
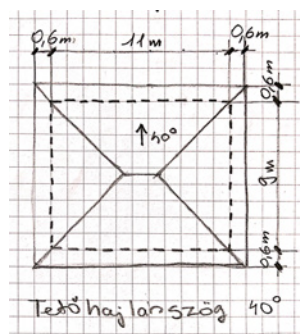
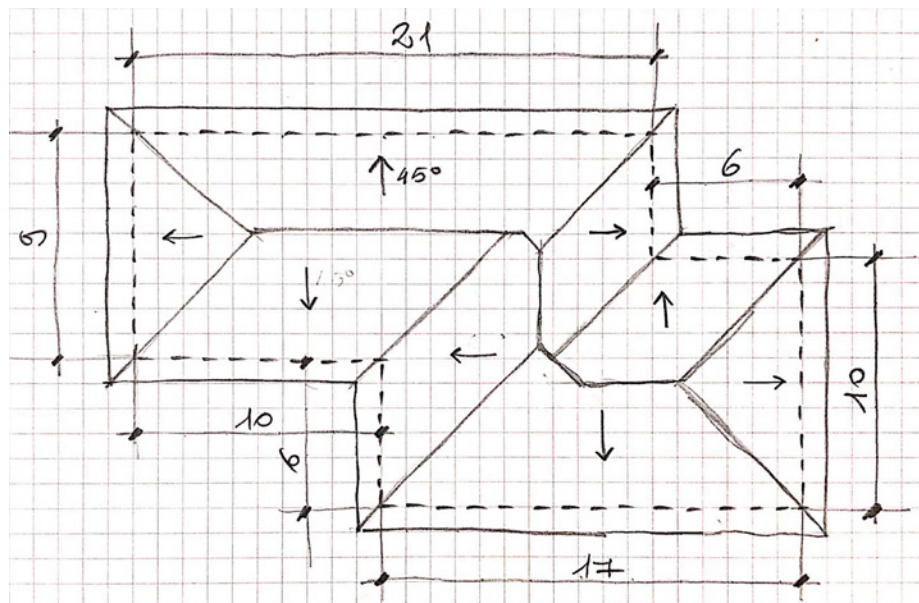
a tetőfelmérést végző személy elérhetősége:

választott csomag:

választott kerámia tetőcserép:

választott szín:

Rajzminták



Az épület szabadkézi skicce

Szükséges adatok: A falak folyamatos külső méretére vonal folytonosan, illetve az eresztől való távolságot az érintett oldalakon. Fontos az eltérő hajlásszögű tetőfelületek hajlásszöge. Kérjük a mért értékek mértékegységét is tüntesse fel.

