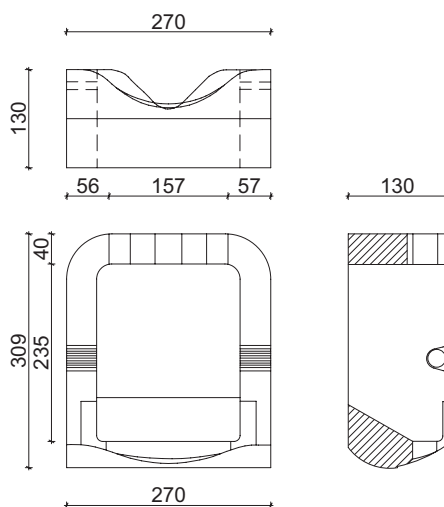
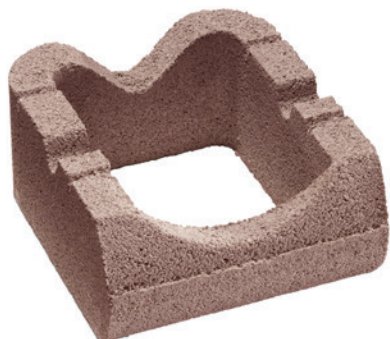


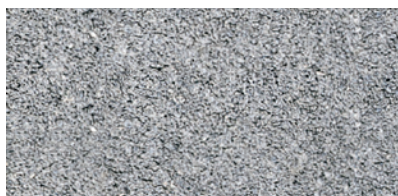
**FLORI[®]****FLORI RÉZSÚELEM KERTÉPÍTŐKNEK**

M=1:10

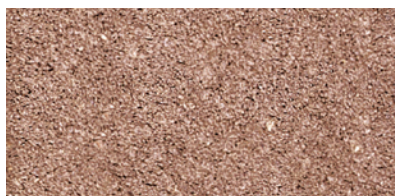
TECHNIKAI ADATOK

Felület	Nyersbeton					
Él kialakítás	Fószolt					
Termék név	Raszter méret (cm)	Elem méret (cm)	Súly/raklap* (kg)	Súly/db* (kg)	Mennyiség/raklap (db)	Szükséglet (db/m ² , db/fm)
-	27×31×13	27×30,9×13	756	10,5	72	16

* A termékek nettó összsúlyát tartalmazzák, ehhez a kiszállítás során hozzáadódik a raklap és a csomagolás súlya.

SZÍNEK

szürke



vörösarna

Tulajdonságok:

- önállóan építhető
- kiváló vízháztartás biztosítása a növények számára
- később a növények gyökérzetükkel megerősítik a rendszert
- kreatív, izgalmas növényiszigetek kialakítására nyílik lehetőség
- legfeljebb 50 fokos dőlésszögű, 2 m magasságú rézsúkhöz
- befogadóképesség: 8 liter/db

Alkalmazási területek:

- támfalak
- térhatárolások
- kert részek lezárása