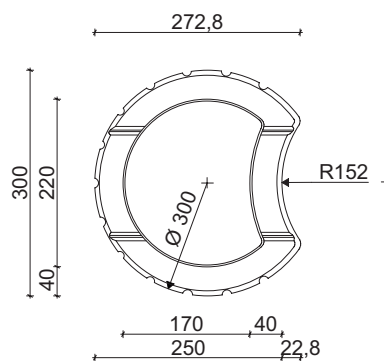




MINI NÖVÉNYEDÉNY

MINI NÖVÉNYEDÉNY KISEBB LEJTŐK, RÉZSÚK KIALAKÍTÁSÁHOZ



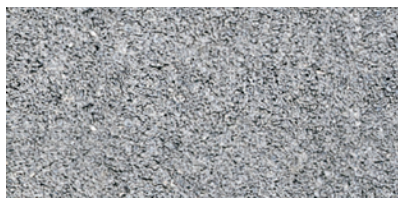
M=1:10

TECHNIKAI ADATOK

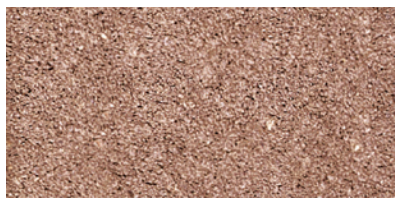
Felület	Nyersbeton					
Élkialakítás	Fózolt					
Termék név	Raszter méret (cm)	Elem méret (cm)	Súly/raklap* (kg)	Súly/db* (kg)	Mennyiség/raklap (db)	Szükséglet (db/m ² , db/fm)
-	mag.: 20, átmérő: 30	-	1150	14,38	80	4,1

* A termékek nettó összsúlyát tartalmazzák, ehhez a kiszállítás során hozzáadódik a raklap és a csomagolás súlya.

SZÍNEK



szürke



vörösbarna



világos beige (projekt szín)

Tulajdonságok:

- önállóan építhető
- kiváló vízháztartás biztosítása a növények számára
- később a növények gyökérzetükkel megerősítik a rendszert
- kreatív, izgalmas növényiszigetek kialakítására nyílik lehetőség
- befogadó képesség: 6 liter/db
- legfeljebb 50 fokos dőlésszögű, 2 m magaságú rézsúkhöz

Alkalmazási területek:

- lejtők kialakítása
- virágtartók
- rézsúk kialakítása
- támfalak kialakítása