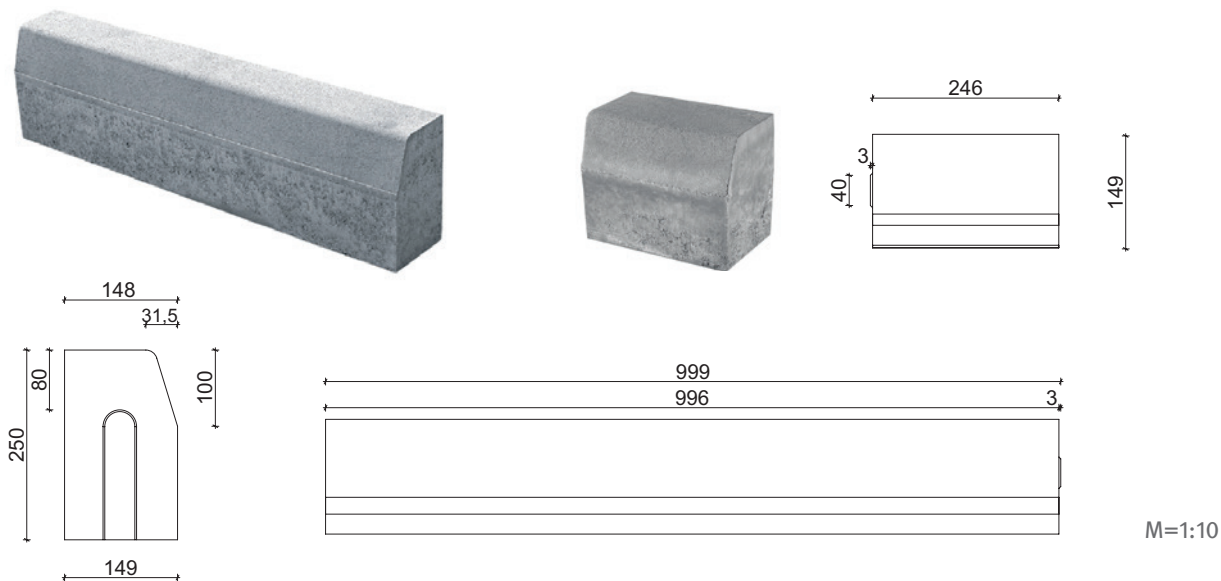
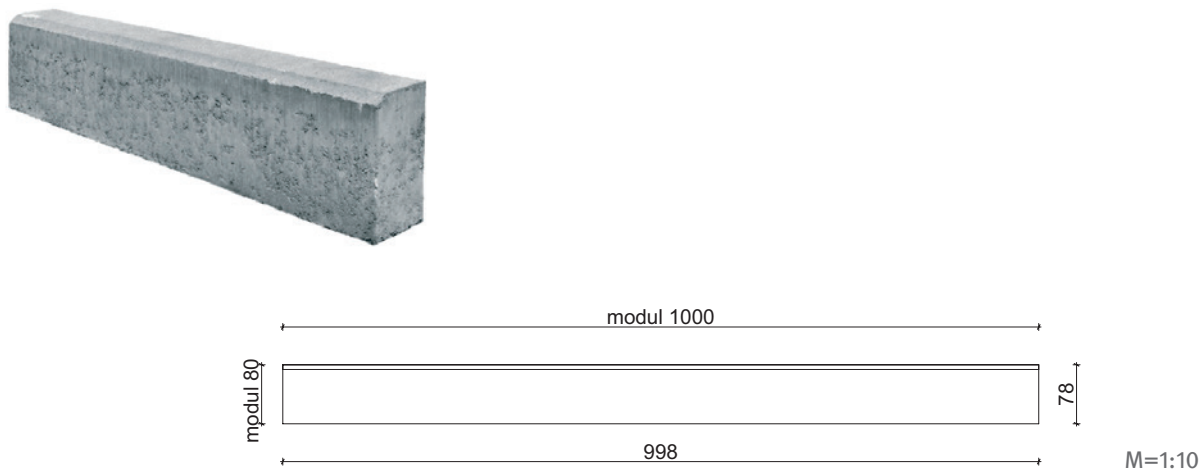


ÚTSZEGÉLYEK

KIEMELT ÚTSZEGÉLY, KOPÓRÉTEGGEL



TÉRBURKOLÓ SZEGÉLY, KOPÓRÉTEGGEL

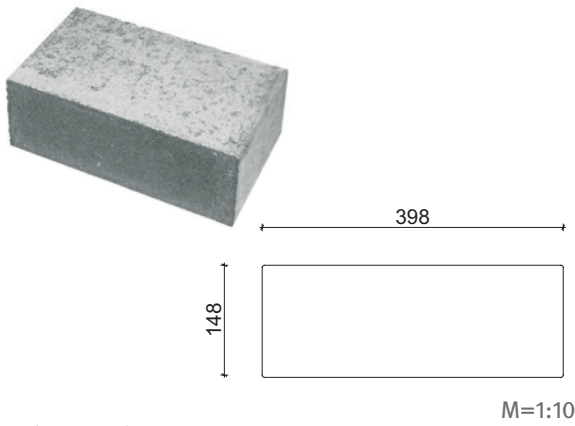


TECHNIKAI ADATOK

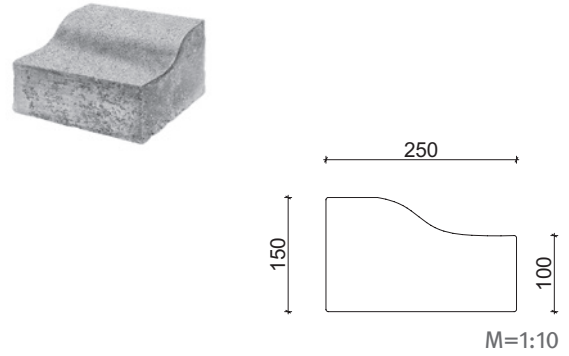
| Felület | Nyersbeton | | | | | |
|--------------------------|--------------------|-----------------|-------------------|---------------|-----------------------|--|
| Él kialakítás | Főzolt | | | | | |
| Termék név | Raszter méret (cm) | Elem méret (cm) | Súly/raklap* (kg) | Súly/db* (kg) | Mennyiség/raklap (db) | Szükséglet (db/m ² , db/fm) |
| Kiemelt útszegély | 100×25×15 | - | 1274,2 | 84,94 | 15 | 1 |
| Kiemelt útszegély | 25×25×15 | - | 1214,2 | 20,24 | 60 | 4 |
| K szegély | 25×25×15/10 | - | 1322,8 | 18,37 | 72 | 4 |
| Süllyesztett útszegély | 40×20×15 | - | 1616,5 | 26,94 | 60 | 2,5 |
| Térburkoló szegély | 100×25×8 | - | 1200 | 44,44 | 33 | 1 |
| Íves útszegély (R=0,5 m) | 39×25×15 | - | 828 | 27,6 | 30 | 2,56 |
| Íves útszegély (R=2 m) | 78×25×15 | - | 900 | 60 | 15 | 1,28 |
| Íves útszegély (R=3 m) | 78×25×15 | - | 558 | 62 | 9 | 1,28 |

* A termékek nettó összsúlyát tartalmazzák, ehhez a kiszállítás során hozzáadódik a raklap és a csomagolás súlya.

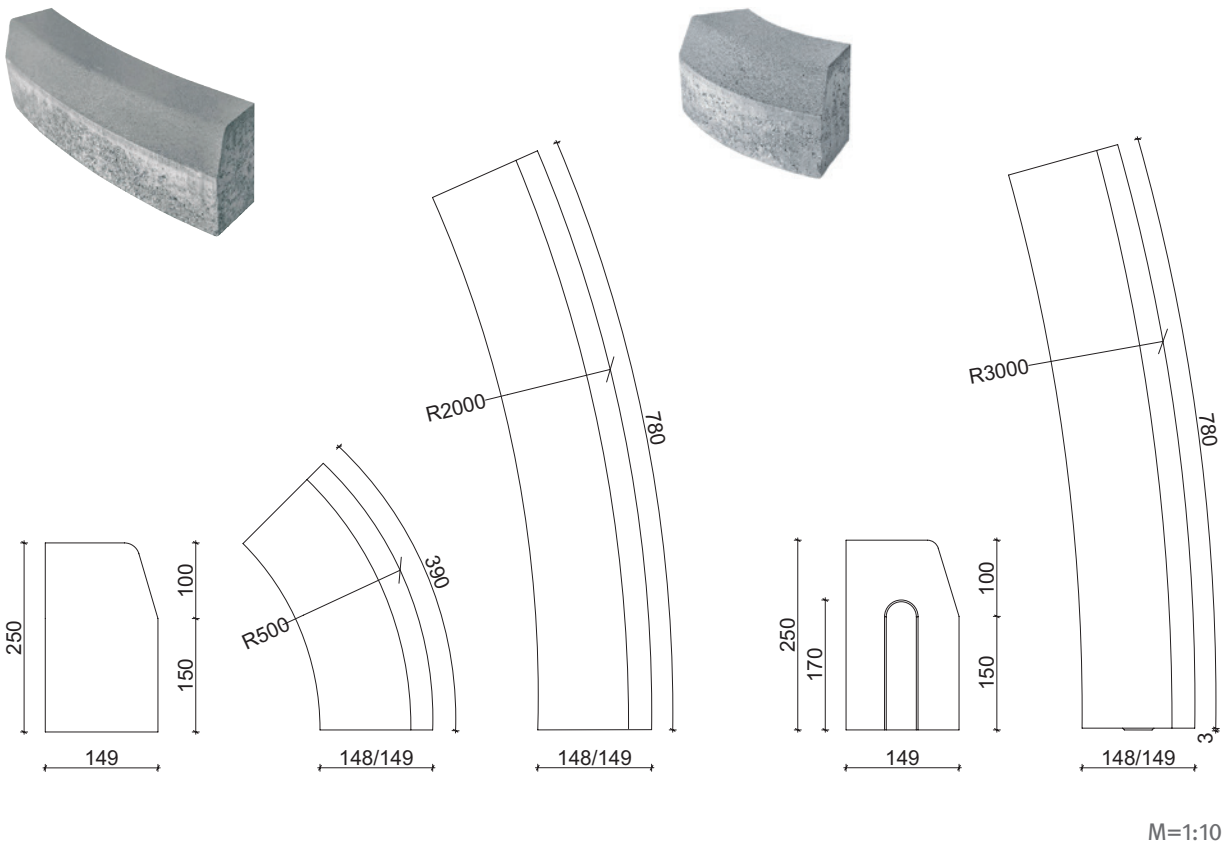
SÜLLYESZTETT ÚTSZEGÉLY, KOPÓRÉTEGGEL



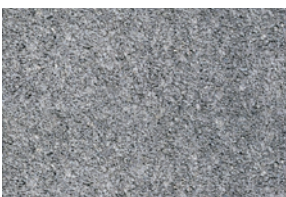
„K” SZEGÉLY, KOPÓRÉTEG NÉLKÜL



ÍVES ÚTSZEGÉLYEK (IC)



SZÍNEK



szürke

Alkalmazási területek:

- közterületek
- parkolók
- ipari parkok
- utak