



### Contiton 9

natúr | engóbozott



tégglavörös  
Natur



terrakotta  
FusionColor



terrabarna  
FusionColor



rézbarna  
FusionProtect



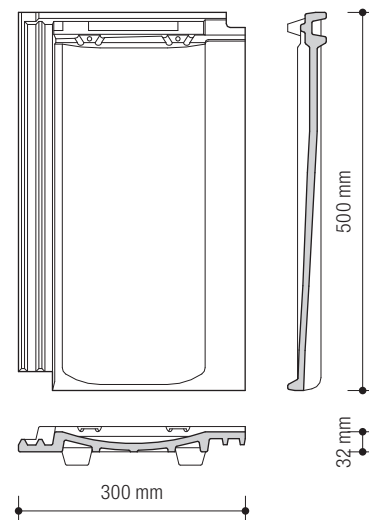
barna  
FusionProtect



antracit  
FusionProtect

#### 1. TECHNIKAI ADATOK

Szükséglet	hajlásszög függvényében a 3. sz. táblázat szerint	
Fedési mód	egyretegű fedés	hálóban
Fedési hosszúság	cm	37,0-42,5
Közepes fedési szélesség	cm	kb. 25,5
Méret	cm	30,0×50,0
Súly	kg	4,0
Felületsúly	kg/m <sup>2</sup>	36,9-42,4
Köteg/db	db	5
Raklap/db	db	280



#### 2. A WIENERBERGER ZRT. ÁLTAL JAVASOLT KIEGÉSZÍTŐ INTÉZKEDÉSEK

25°-tól	rendszerhajlásszög
17°-tól	vízzáró alátét héjazat
15°-tól	vízhatlan alátét héjazat

Megjegyzés: Szövegmagyarázat a Tondach Alkalmazási és tervezési útmutatóban található.

#### 3. TERVEZÉSI ALAPADATOK

Tetőhajlásszög fok	Szükséglet (db/m <sup>2</sup> )	A: záró sor lécs helye (cm)	B: gerinccs magasság (cm)	C <sub>max</sub> : léctávolság (cm)
		50/50 mm ellenlécnél számítva		
15°	10,60	4,5	12,6	37,0
20°	10,32	4,5	12,6	38,0
25°	10,00	4,0	12,0	39,0
30°	9,90	4,0	11,4	39,6
35°	9,73	3,5	10,8	40,3
40°	9,59	3,0	10,2	40,9
45°	9,23	3,0	9,5	42,5
50°	9,23	2,5	9,0	42,5

#### 4. ELŐÍRT ALÁTÉTFÓLIA A TETŐIGÉNYBEVÉTELEK ÉS TETŐHAJLÁSSZÖG FÜGGVÉNYÉBEN

Tetőhajlásszög	nincs követelmény	további 1-szeres követelmény	további 2-szeres követelmény	további 3-szoros követelmény
25°-tól		minden TD FOL alátét fólia	minden TD FOL alátét fólia	FOL MONO DT, FOL K
17°-tól	FOL MONO DT, FOL K	FOL MONO DT, FOL K	FOL MONO DT, FOL K	FOL MONO Premium
15°-tól	FOL MONO Premium	FOL MONO Premium	FOL MONO Premium	FOL MONO Premium

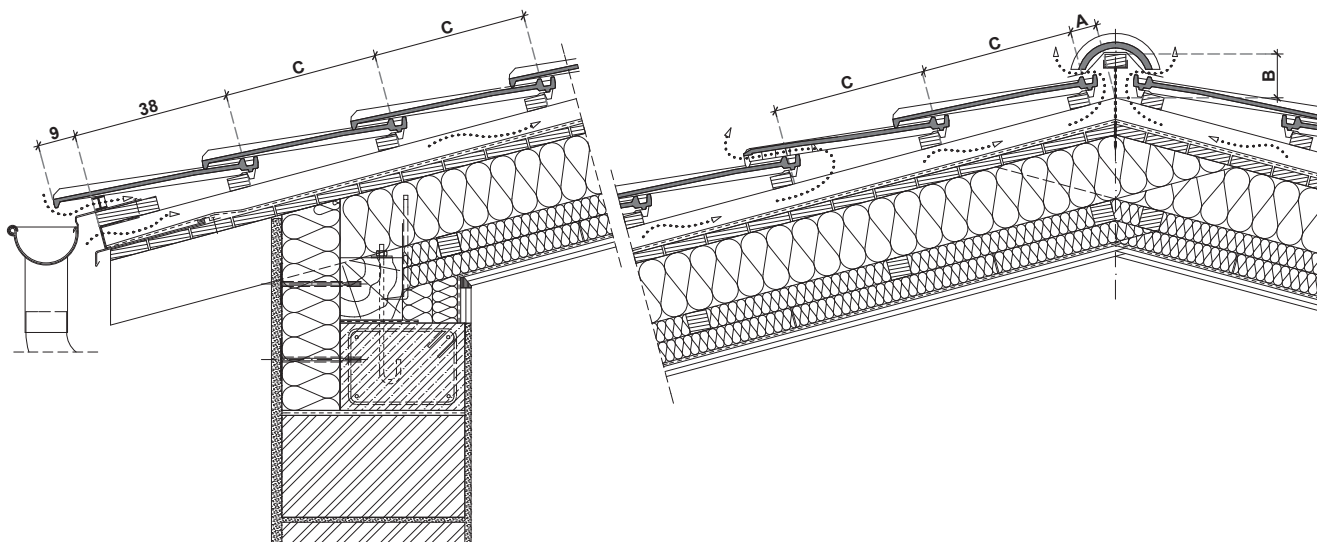
Javasolt rétegrendek a követelmények szerint a Tondach Alkalmazási és tervezési útmutatóban találhatóak.

Az adott tetőszerkezethez megfelelő alátét héjazat meghatározásánál több szempont mérlegelése szükséges.

Ezek a kiválasztás során mint igénybevételi tényezők jelennek meg:

1. Tető forma: összetett tető, erősen tagolt / különleges tetőforma
2. A tetőtér funkciója: beépített tetőtér
3. Klimatikus viszonyok: hóban gazdag terület / szeles terület / különleges időjárási viszonyok
4. Rendeletek: országos építési rendeletek / építésügyi hatósági előírások / városi, körzeti, községi rendeletek / műemléki előírások, feltételek, követelmények

ZÁRÓSOR LÉC HELYE (A), GERINCLÉC MAGASSÁG (B), LÉCTÁVOLSÁG (C)



$$C \leq C_{\max}$$

első lécsor távolsága az eresztől: 38,0 cm

#### 5. KERÁMIA KIEGÉSZÍTŐ ELEMÉK MÉRTEI, SZÜKSÉGLETEI

szellőzőcserép	30×50 cm	számítás szerint
szegőcserép jobbos	30×50 cm	2,35-2,7 db/fm
szegőcserép balos	30×50 cm	2,35-2,7 db/fm
hornyolt XXL gerinc-cserép	46×25 cm / 20 cm	2,5 db/fm
sajtott sima XXL gerinc-cserép	46×25 cm / 21,5 cm	2,5 db/fm

#### 6. KISZELLŐZÉS

szellőzőcserép szellőzési keresztmetszete	42 cm <sup>2</sup> / db
szükséges kiszellőzési keresztmetszet 10 m <sup>2</sup> -enként (tetőfelület 0,05%-a)	50 cm <sup>2</sup> / 10 m <sup>2</sup>

#### 7. KÖZEPES FEDÉSI SZÉLESSÉG (CM)

alapcserép	25,5
szegőcserép jobbos	23,5
szegőcserép balos	18,5

### EREDETI TONDACH RENDSZERMEGOLDÁSOK: KERÁMIA KIEGÉSZÍTŐ ELEMÉK

