



Renoton 15

natúr | engóbozott



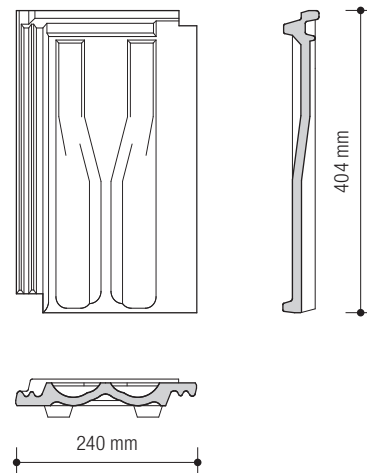
téglavörös
Natur



piros
FusionProtect

1. TECHNIKAI ADATOK

Szükséglet	hajlásszög függvényében a 3. sz. táblázat szerint	
Fedési mód	egyrétegű fedés	kötésben
Fedési hosszúság	cm	28,0-34,0
Közepes fedési szélesség	cm	20,3
Méret	cm	24,0×40,4
Súly	kg	3
Felületsúly	kg/m ²	43,5×52,8
Köteg/db	db	5
Raklap/db	db	280



2. A WIENERBERGER ZRT. ÁLTAL JAVASOLT KIEGÉSZÍTŐ INTÉZKEDÉSEK

27°-tól	rendszerhajlásszög
22°-tól	vízzáró alátét héjazat
20°-tól	vízhatlan alátét héjazat

Megjegyzés: Szövegmagyarázat a Tondach Alkalmazási és tervezési útmutatóban található.

3. TERVEZÉSI ALAPADATOK

Tetőhajlásszög fok	Szükséglet (db/m ²)	A: záró sor lécs helye (cm)	B: gerinccs magasság (cm)	C _{max} : léctávolság (cm)
		50/50 mm ellenlécnél számítva		
20°	17,6	4,5	12,6	28,0
25°	17,0	4,0	12,0	29,0
30°	15,9	4,0	11,4	31,0
35°	15,4	3,5	10,8	32,0
40°	14,9	3,0	10,2	33,0
45°	14,5	3,0	9,5	34,0
50°	14,5	2,5	9,0	34,0

4. ELŐÍRT ALÁTÉTFÓLIA A TETŐIGÉNYBEVÉTELEK ÉS TETŐHAJLÁSSZÖG FÜGGVÉNYÉBEN

Tetőhajlásszög	nincs követelmény	további 1-szeres követelmény	további 2-szeres követelmény	további 3-szoros követelmény
27°-tól		minden TD FOL alátét fólia	minden TD FOL alátét fólia	FOL MONO DT, FOL K
22°-tól	FOL MONO DT, FOL K	FOL MONO DT, FOL K	FOL MONO DT, FOL K	FOL MONO Premium
20°-tól	FOL MONO Premium	FOL MONO Premium	FOL MONO Premium	FOL MONO Premium

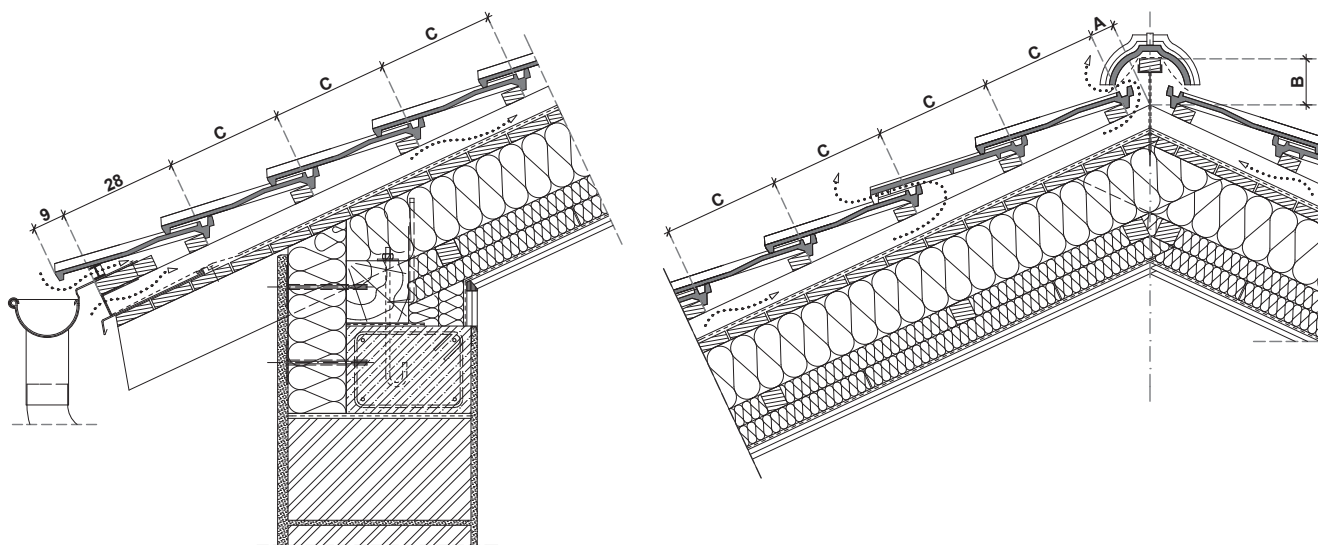
Javasolt rétegrendek a követelmények szerint a Tondach Alkalmazási és tervezési útmutatóban találhatóak.

Az adott tetőszerkezethez megfelelő alátét héjazat meghatározásánál több szempont mérlegelése szükséges.

Ezek a kiválasztás során mint igénybevételi tényezők jelennek meg:

1. Tető forma: összetett tető, erősen tagolt / különleges tetőforma
2. A tetőtér funkciója: beépített tetőtér
3. Klimatikus viszonyok: hóban gazdag terület / szeles terület / különleges időjárási viszonyok
4. Rendeletek: országos építési rendeletek / építésügyi hatósági előírások / városi, körzeti, községi rendeletek / műemléki előírások, feltételek, követelmények

ZÁRÓSOR LÉC HELYE (A), GERINCLÉC MAGASSÁG (B), LÉCTÁVOLSÁG (C)



$$C \leq C_{\max}$$

első lécsor távolsága az eresztől: 28 cm

5. KERÁMIA KIEGÉSZÍTŐ ELEMÉK MÉRETEI, SZÜKSÉGLETEI

félcserép	14,0×40,4 cm	igény szerint
szellőzőcserép	24,0×40,4 cm	számítás szerint
szegőcserép jobbos lezárólap nélkül	24,0×40,4 cm	2,94-3,57 db / m
jobbos lezárólap szegőcseréphez	-	2,94-3,57 db / m
szegőcserép balos lezárólap nélkül	24,0×40,4 cm	2,94-3,57 db / m
balos lezárólap szegőcseréphez	-	2,94-3,57 db / m
sajtolt sima gerincserép	41×25 cm / 21,5 cm	3,0 db / m

6. KISZELLŐZÉS

szellőzőcserép szellőzési keresztmetszete	18 cm ² / db
szükséges kiszellőzési keresztmetszet 10 m ² -enként (tetőfelület 0,05%-a)	50 cm ² / 10 m ²

7. KÖZEPES FEDÉSI SZÉLESSÉG (CM)

alapszerép	20,3
szegőcserép jobbos	18,5
szegőcserép balos	14,2

EREDETI TONDACH RENDSZERMEGOLDÁSOK: KERÁMIA KIEGÉSZÍTŐ ELEMÉK

