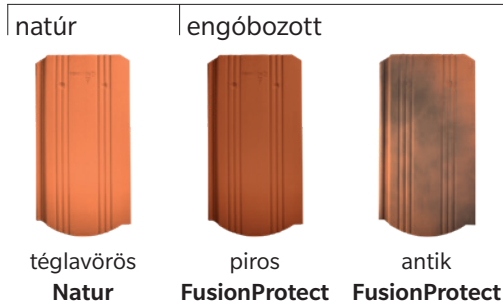
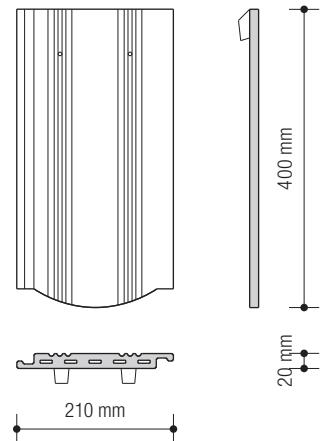


Kékes ívesvágású



1. Technikai adatok

Szükséglet	hajlásszög függvényében a 3. sz. táblázat szerint	
Fedési mód	egyrétegű fedés	kötésben
Fedési hosszúság	cm	25,0-29,0
Közepes fedési szélesség	cm	kb. 19,1
Méret	cm	21,0×40,0
Súly	kg	2,5
Felületsúly	kg/m ²	45,1-52,4
Köteg/db	db	6
Raklap/db	db	324



2. A Wienerberger zRt. által javasolt kiegészítő intézkedések

35°-tól	rendszerhajlásszög
25°-tól	vízzáró alátét héjazat

Megjegyzés: Szövegmagyarázat a Tondach Alkalmazási és tervezési útmutatóban található.

3. Tervezési alapadatok

Tetőhajlásszög fok	Szükséglet (db/m ²)	A: zárósr lécs helye (cm)	B: gerinccs magasság (cm)	C _{max} : léctávolság (cm)
		50/50 mm ellenlécnél számítva		
25°	20,94	5,5	9,6	25,0
30°	20,14	5,5	9,6	26,0
35°	19,39	5,5	9,6	27,0
40°	18,70	5,0	9,0	28,0
45°	18,05	5,0	8,4	29,0
50°	18,05	5,0	7,8	29,0

4. Előírt alátét fólia a tetőigénybevételek és tetőhajlásszög függvényében

Tetőhajlásszög	nincs követelmény	további 1-szeres követelmény	további 2-szeres követelmény	további 3-szoros követelmény
35°-tól		minden TD FOL alátét fólia	minden TD FOL alátét fólia	FOL MONO DT, FOL K
25°-tól	FOL MONO DT, FOL K	FOL MONO DT, FOL K	FOL MONO DT, FOL K	FOL MONO Premium

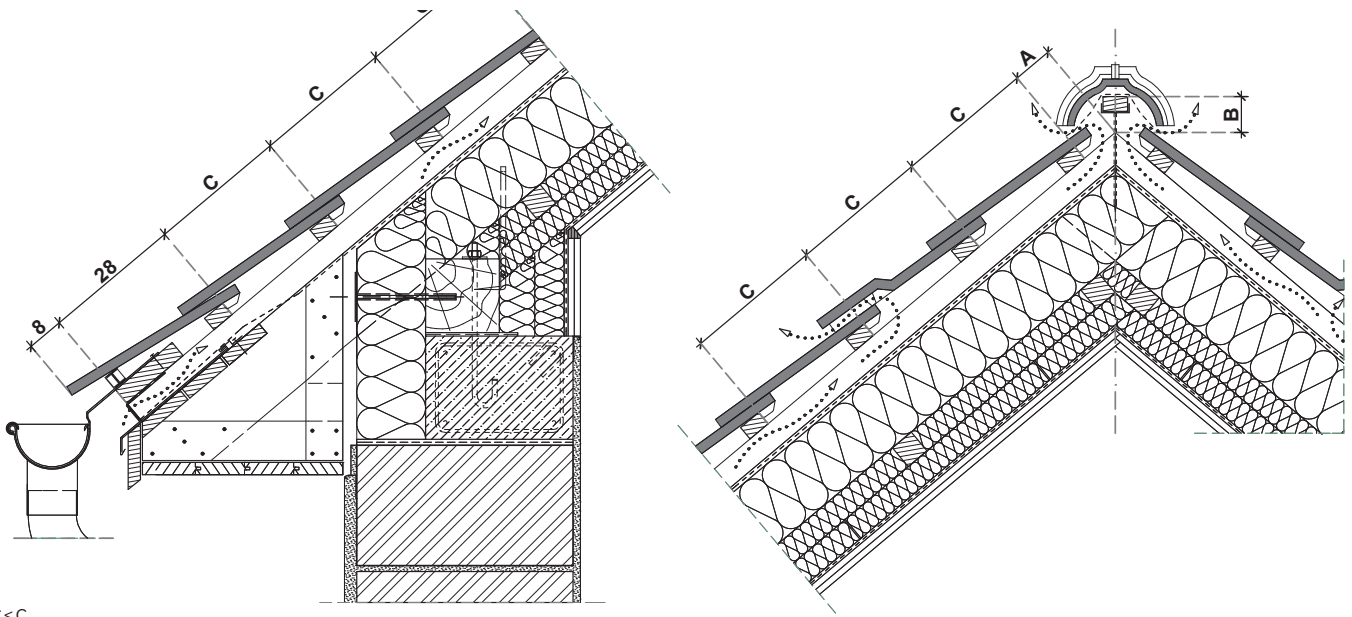
A Tuning tetőfóliák adatai és a követelmények szerint javasolt rétegrendek a Tondach Alkalmazási és tervezési útmutatóban találhatóak.

Az adott tetőszerkezethez megfelelő alátét héjazat meghatározásánál több szempont mérlegelése szükséges.

Ezek a kiválasztás során mint igénybevételi tényezők jelennek meg:

1. Tető forma: összetett tető, erősen tagolt / különleges tetőforma
2. A tetőtér funkciója: beépített tetőtér
3. Klímatis viszonyok: hóban gazdag terület / szeles terület / különleges időjárási viszonyok
4. Rendeletek: országos építési rendeletek / építésügyi hatósági előírások / városi, körzeti, községi rendeletek / műemléki előírások, feltételek, követelmények

Záró sor lécs helye (A), gerinccs magasság (B), léctávolság (C)



$C \leq C_{\max}$
első lécsor távolsága az eresztől: 28,0 cm

5. Kerámia kiegészítő elemek méretei, szükségletei

félcserép	12×40 cm	igény szerint
szellőzőcserép	21×40 cm	számítás szerint
hornyolt XXL gerinccserép	46×25 cm / 20 cm	2,5 db/fm
sajtolt sima gerinccserép	41×25 cm / 21,5 cm	3,0 db/fm

6. Kiszellőzés

szellőzőcserép szellőzősi keresztmetszete	21 cm ² / db
szükséges kiszellőzési keresztmetszet 6 m ² -enként (tetőfelület 0,05 %-a)	30 cm ² / 6 m ²

7. Közepes fedési szélesség (cm)

alapcserép	19,1
------------	------

Eredeti Tondach rendszer megoldások: Kerámia kiegészítő elemek

