

Pilis Max ívesvágású

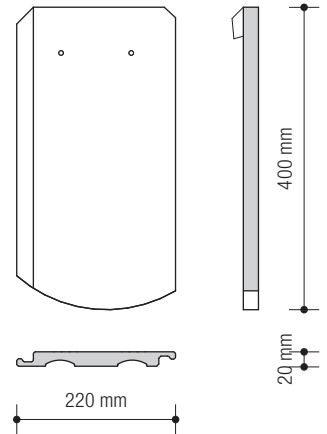
natúr



téglavörös
Natur

1. Technikai adatok

Szükséglet	hajlásszög függvényében a 3. sz. táblázat szerint	
Fedési mód	egyrétegű fedés	kötésben
Fedési hosszúság	cm	25,0-28,0
Közepes fedési szélesség	cm	kb. 20,0
Méret	cm	22,0×40,0
Súly	kg	2,9
Felületsúly	kg/m ²	51,9-58,0
Köteg/db	db	8
Raklap/db	db	384



2. A Wienerberger zRt. által javasolt kiegészítő intézkedések

35°-tól	rendszerhajlásszög
30°-tól	vízzáró alátét héjazat
25°-tól	vízhatlan alátét héjazat

Megjegyzés: Szövegmagyarázat a Tondach Alkalmazási és tervezési útmutatóban található.

3. Tervezési alapadatok

Tetőhajlásszög fok	Szükséglet (db/m ²)	A: zárósr lécc helye (cm)		B: gerincc magasság (cm)		C _{max} : léctávolság (cm)
		50/50 mm ellenlécnél számítva				
25°	20,00	5,5	9,6	25,0		
30°	20,00	5,5	9,6	25,0		
35°	19,20	5,5	9,6	26,0		
40°	18,60	5,0	9,0	27,0		
45°	17,90	5,0	8,4	28,0		
50°	17,90	5,0	7,8	28,0		

4. Előírt alátét fólia a tetőigénybevételek és tetőhajlásszög függvényében

Tetőhajlásszög	nincs követelmény	további 1-szeres követelmény	további 2-szeres követelmény	további 3-szoros követelmény
35°-tól		minden TD FOL alátét fólia	minden TD FOL alátét fólia	FOL MONO DT, FOL K
30°-tól	FOL MONO DT, FOL K	FOL MONO DT, FOL K	FOL MONO DT, FOL K	FOL MONO Premium
25°-tól	FOL MONO Premium	FOL MONO Premium	FOL MONO Premium	FOL MONO Premium

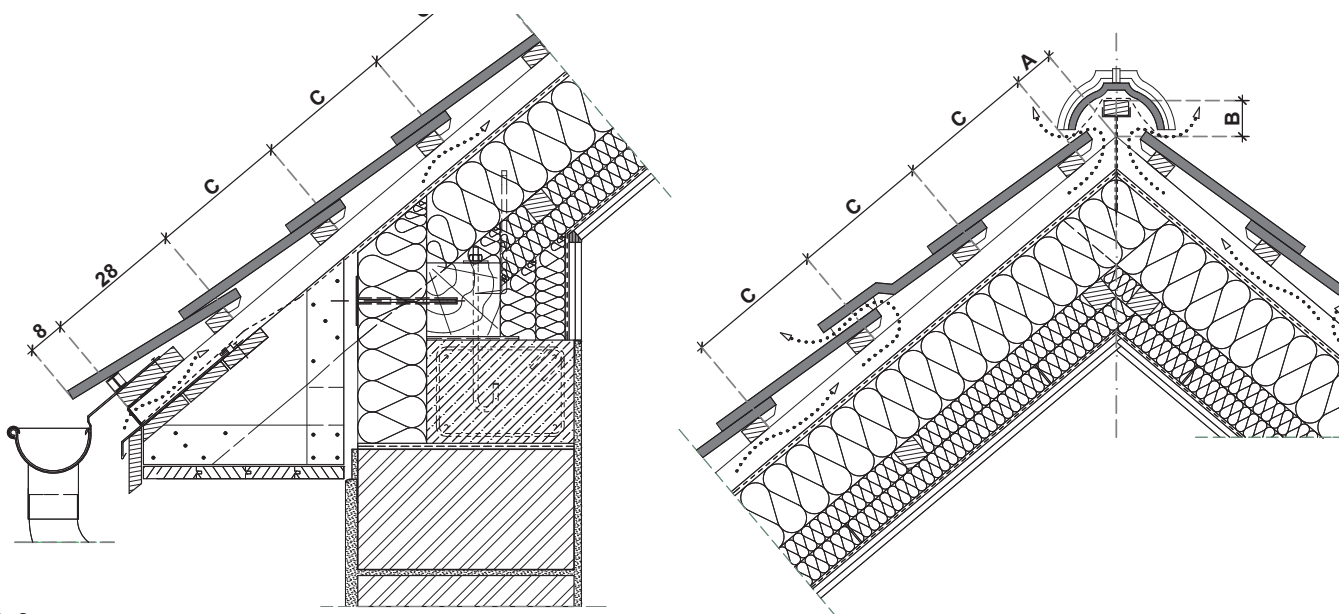
A Tuning tetőfóliák adatai és a követelmények szerint javasolt rétegrendek a Tondach Alkalmazási és tervezési útmutatóban található.

Az adott tetőszerkezethez megfelelő alátét héjazat meghatározásánál több szempont mérlegelése szükséges.

Ezek a kiválasztás során mint igénybevételi tényezők jelennek meg:

1. Tető forma: összetett tető, erősen tagolt / különleges tetőforma
2. A tetőtér funkciója: beépített tetőtér
3. Klímatis viszonyok: hóban gazdag terület / szeles terület / különleges időjárási viszonyok
4. Rendeletek: országos építési rendeletek / építésügyi hatósági előírások / városi, körzeti, községi rendeletek / műemléki előírások, feltételek, követelmények

Záró sor lécs helye (A), gerinccs magasság (B), léctávolság (C)



$C \leq C_{\max}$
 első lécsor távolsága az eresztől: 28,0 cm

5. Kerámia kiegészítő elemek méretei, szükségletei

félcserép	11×40 cm	igény szerint
szellőzőcserép	22×40 cm	számítás szerint
szegőcserép jobbos	18×40 cm	3,6-4,2 db/fm
szegőcserép balos	18×40 cm	3,6-4,2 db/fm
hornyolt gerinccserép	19×38 cm	3,0 db/fm
sajtolt síma gerinccserép	41×25 cm / 21,5 cm	3,0 db/fm

6. Kiszellőzés

szellőzőcserép szellőzési keresztmetszete	25 cm ² / db
szükséges kiszellőzési keresztmetszet 6 m ² -enként (tetőfelület 0,05 %-a)	30 cm ² / 6 m ²

7. Közepes fedési szélesség (cm)

alapcserép	20,0
szegőcserép jobbos	11,0
szegőcserép balos	13,5

Eredeti Tondach rendszer megoldások: Kerámia kiegészítő elemek

