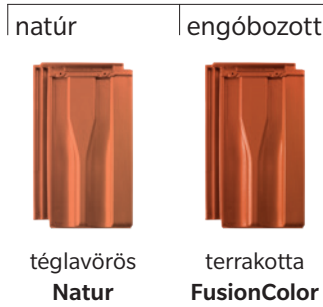
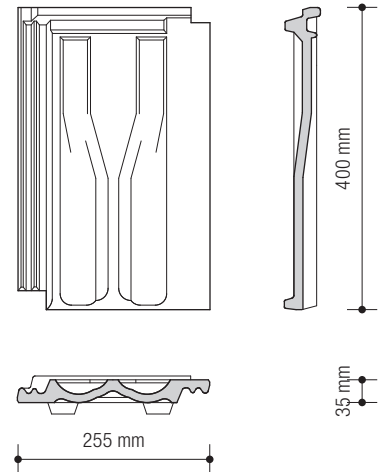


Renoton 14



1. Technikai adatok

Szükséglet	hajlásszög függvényében a 3. sz. táblázat szerint	
Fedési mód	egyrétegű fedés	kötésben vagy hálóban
Fedési hosszúság	cm	28,0-34,0
Közepes fedési szélesség	cm	kb. 21,2
Méret	cm	25,5×40,0
Súly	kg	2,8
Felületsúly	kg/m ²	39,2-47,6
Köteg/db	db	5
Raklap/db	db	280



2. A Wienerberger zRt. által javasolt kiegészítő intézkedések

27°-tól	rendszerhajlásszög
22°-tól	vízáró alátétthéjazat
20°-tól	vízhatlan alátétthéjazat

Megjegyzés: Szövegmagyarázat a Tondach Alkalmazási és tervezési útmutatóban található.

3. Tervezési alapadatok

Tetőhajlásszög fok	Szükséglet (db/m ²)	A: zárósr lécs helye (cm)	B: gerinccs magasság (cm)	C _{max} : léctávolság (cm)
		50/50 mm ellenlécnél számítva		
20°	17,00	4,0	12,0	28,0
30°	15,20	4,0	11,4	31,0
35°	14,80	3,5	10,8	32,0
40°	14,30	3,0	10,2	33,0
45°	14,00	3,0	9,5	34,0
50°	14,00	2,5	9,0	34,0

4. Előírt alátétfólia a tetőigénybevételek és tetőhajlásszög függvényében

Tetőhajlásszög	nincs követelmény	további 1-szeres követelmény	további 2-szeres követelmény	további 3-szoros követelmény
27°-tól		minden TD FOL alátétfólia	minden TD FOL alátétfólia	FOL MONO DT, FOL K
22°-tól	FOL MONO DT, FOL K	FOL MONO DT, FOL K	FOL MONO DT, FOL K	FOL MONO Premium
20°-tól	FOL MONO Premium	FOL MONO Premium	FOL MONO Premium	FOL MONO Premium

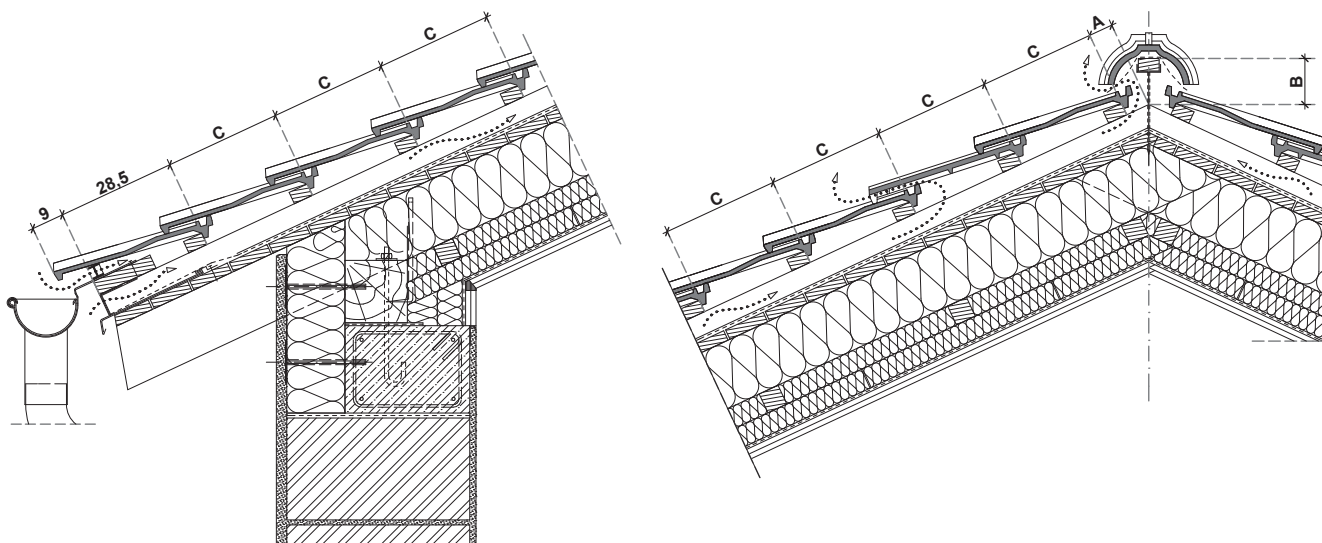
A Tuning tetőfóliák adatai és a követelmények szerint javasolt rétegrendek a Tondach Alkalmazási és tervezési útmutatóban találhatóak.

Az adott tetőszerkezethez megfelelő alátétthéjazat meghatározásánál több szempont mérlegelése szükséges.

Ezek a kiválasztás során mint igénybevételi tényezők jelennek meg:

1. Tetőforma: összetett tető, erősen tagolt / különleges tetőforma
2. A tetőtér funkciója: beépített tetőtér
3. Klímatis viszonyok: hóban gazdag terület / szeles terület / különleges időjárási viszonyok
4. Rendeletek: országos építési rendeletek / építésügyi hatósági előírások / városi, körzeti, községi rendeletek / műemléki előírások, feltételek, követelmények

Záró sor lécs helye (A), gerinccs magasság (B), léctávolság (C)



$C \leq C_{max}$
első lécsor távolsága az eresztől: 28,5 cm

5. Kerámia kiegészítő elemek méretei, szükségletei

félcserép	15×40 cm	igény szerint
szellőzőcserép	25,5×40 cm	számítás szerint
szegőcserép jobbos	25,5×40 cm	2,94-3,57 db / m
szegőcserép balos	25,5×40 cm	2,94-3,57 db / m
hornyolt gerinccserép	19×38 cm	3,0 db / m
sajtott sima XXL gerinccserép	46×25 cm / 21,5 cm	2,5 db / m

6. Kiszellőzés

szellőzőcserép szellőzési keresztmetszete	26 cm ² / db
szükséges kiszellőzési keresztmetszet 10 m ² -enként (tetőfelület 0,05 %-a)	50 cm ² / 10 m ²

7. Közepes fedési szélesség (cm)

alapcserép	21,2
szegőcserép jobbos	14,5
szegőcserép balos	19,5

Eredeti Tondach rendszermegoldások: kerámia kiegészítő elemek

